
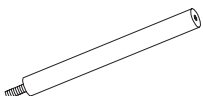
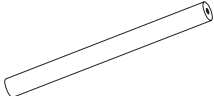






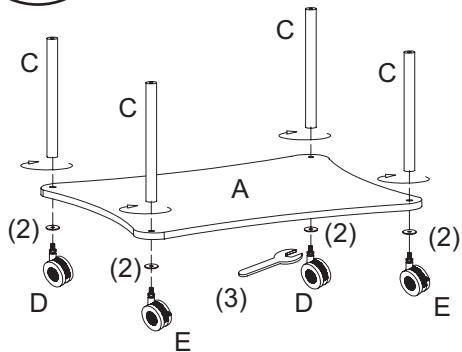
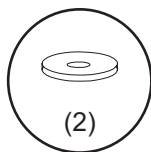


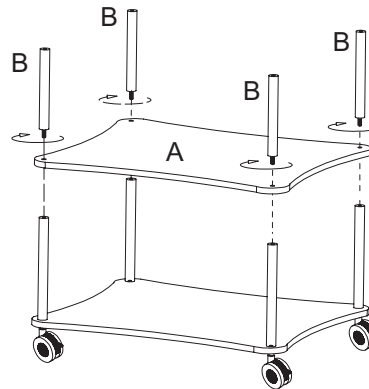
# Assembly Instructions / Directives d'assemblage / Instrucciones / Anleitungen zum Zusammenbau:

QTY Cant. / Qté / Menge	PARTS LIST Lista de Componentes / Liste des pieces / Teilleiste:
4	 A
8	 B
4	 C
2	 D
2	 E
4	 (1)
4	 (2)
1	 (3)
1	 (4)

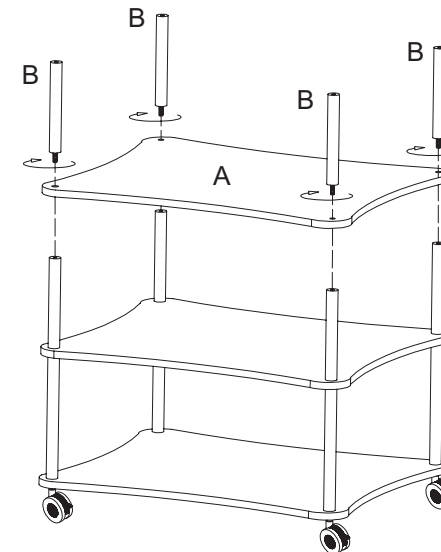
1



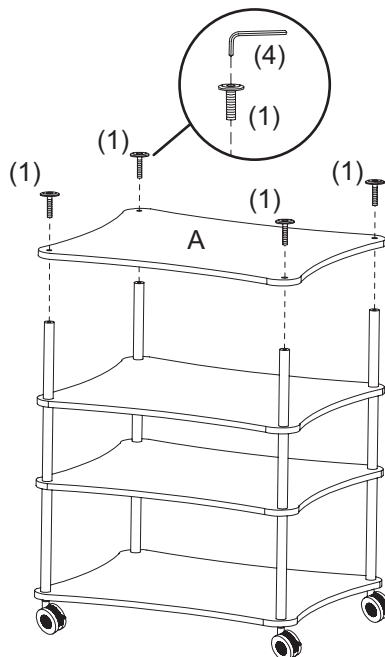
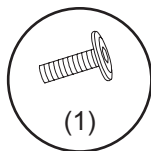
2

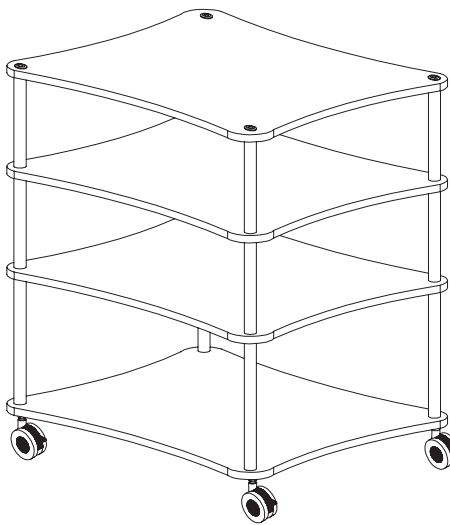


3



4





**Component Stand**  
**Puesto de Componentes**  
**Support pour les composantes**  
**Komponentenständer**

**ATLANTIC®**  
 ©2005 Atlantic Inc.  
 Santa Fe Springs, CA, U.S.A.  
 U.S. AND OTHER FOREIGN PATENTS PENDING  
 Patentes de los EUA y países extranjeros en trámite  
 Brevets en cours pour Etats Unis et autres pays étrangers  
 U.S. und andere ausländische Patente sind hängig  
 ALL RIGHTS RESERVED  
 Derechos Reservados / Tous droits réservés /  
 Alle Rechte vorbehalten  
[www.atlantic-inc.com](http://www.atlantic-inc.com)  
 MADE IN CHINA  
 Hecho en China / Fabriqué en Chine /  
 Hergestellt in China

050705 #63535216 R2.0

